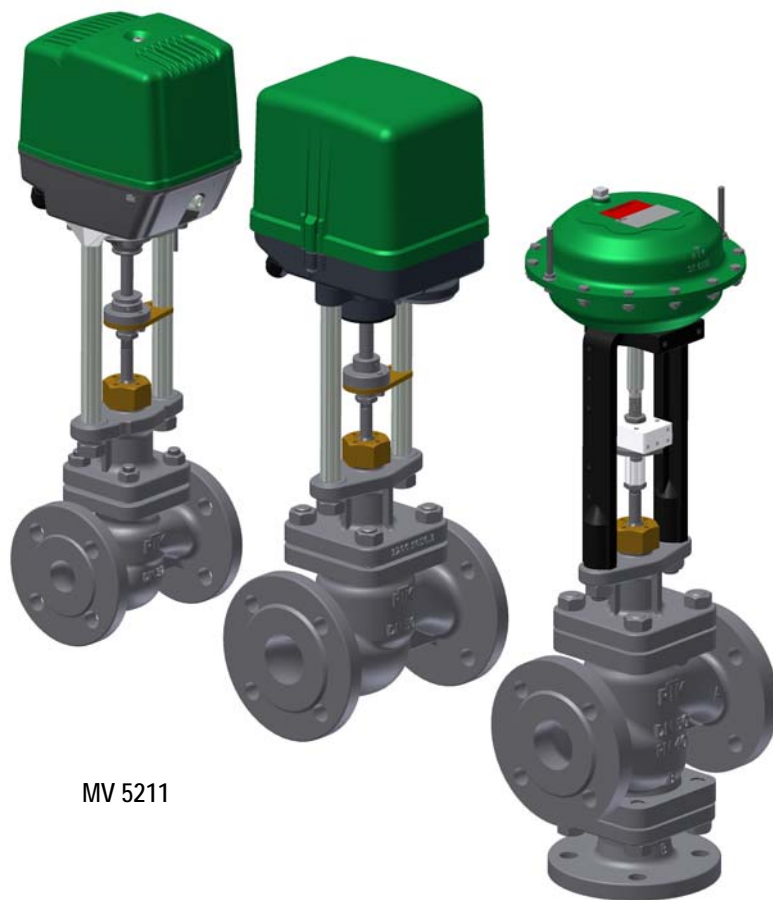


Absperr- und Regelventile

Shut-off and control valves

Vannes tout ou rien et vannes de régulation

5200-7010



MV 5211

PV 6221

Elektrische Baureihen
Electric series
Séries électriques

- MV 5211
- MV 5214
- MV 5221
- MV 5224
- MV 5231
- MV 5234

Pneumatische Baureihen
Pneumatic series
Séries pneumatiques

- PV 6211
- PV 6214
- PV 6221
- PV 6224
- PV 6231
- PV 6234

Ventile für die Drosselung, Mischung und Verteilung flüssiger und gasförmiger Medien

- Nennweite DN 15...100,
- Nenndruck PN 16...160,
- Durchgangs- und Dreiwegeform
- Ventilgehäuse aus
GJL250
GJS400-18-LT
GP240GH
GX5CrNiMo19-11-2
G17CrMo5-5
- Absperrkegel, Parabolkegel, Lochkegel, Kronenkegel, Misch-/ Verteilkegel

Valves for the throttling, mixing and diverting of liquids and gases

- Nominal diameter DN 15...100,
- Nominal pressure PN 16...160,
- Two-way and three-way design
- Valve body materials
GJL250
GJS400-18-LT
GP240GH
GX5CrNiMo19-11-2
G17CrMo5-5
- On-off plug, parabolic plug, perforated plug, V-port cone, Mixing-/ Diverting plug

Vannes pour le contrôle du débit, le mélange et la répartition des fluides liquides et gazeux

- Diamètre nominal DN 15..100,
- Pression nominale PN 16...160,
- À passage droit ou à trois voies
- Matériaux du corps de la vanne en
GJL250
GJS400-18-LT
GP240GH
GX5CrNiMo19-11-2
G17CrMo5-5
- Clapet tout ou rien, clapet parabolique, clapet perforé, Clapet lanterne, Clapet mélangeur/ répartiteur

Absperr- und Regelventile
Shut-off and control valves
Vannes tout ou rien et vannes de régulation

5200-7020

Technische Daten

Baureihen:	Faltenbalg	Elektrisch	Pneumatisch
- ohne	MV 5211	PV 6211	
- mit	MV 5214	PV 6214	
- ohne	MV 5221	PV 6221	
- mit	MV 5224	PV 6224	
- ohne	MV 5231	PV 6231	
- mit	MV 5234	PV 6234	
Nennweiten:	DN 15..100,		
Nenn drücke:	PN 16..160,		
Gehäuse- werkstoffe	GJL-250	(PN16)	
	GJS400-18LT	(PN16; 25)	
	GP240GH	(PN16...160)	
	G17CrMo5-5	(PN 63...160)	
	GX5CrNiMo19-11-2	(PN16...40)	
Flansche:	Anschluss nach DIN 2501; Dichtleiste DIN 2526 Form C) andere Flanschbearbeitung z.B. nach EN 1092; Anschweißenden nach DIN 3239 oder DIN EN 12627		
Spindelab- dichtungen	PTFE-Kohle Packung	(bis 250 °C)	
	Reingraphit Packung	(bis 530 °C)	
	(mediumsabhängig)		
	Faltenbalgabdichtung mit Sicherheitsstopfbuchse (bis 350°C) mit DVGW- Zulassung (6 bar, 60°C) (siehe auch Datenblatt 5000-7060)		
Kegelformen : (Kennlinie)	Absperrkegel	(Auf-Zu)	
	Parabolkegel	(gleich%/linear)	
	Kronenkegel	(linear)	
	Lochkegel	(gleich%/linear)	
	Misch-/Verteilkegel	(linear) für Dreiwegeventile (siehe auch Datenblatt 5000-7050)	
Garniturwerk- stoffe	1.4122/1.4308; Spindel+Sitz	1.4571	
	Parabolkegel aus Vollstellite Sitzpanzerung aus Stellite Lochkegel 1.4122 gehärtet Kegel und Sitz aus Ferro-Titanit		
Kvs- Werte:	siehe Tabelle 1 -8		

Technical data

Series:	bellows seal	electric	pneumatic
- without	MV 5211	PV 6211	
- with	MV 5214	PV 6214	
- without	MV 5221	PV 6221	
- with	MV 5224	PV 6224	
- without	MV 5231	PV 6231	
- with	MV 5234	PV 6234	
Nominal diameter:	DN 15..100,		
Nominal pressure:	PN 16..160,		
Body materials:	GJL-250	(PN16)	
	GJS400-18LT	(PN16; 25)	
	GP240-GH	(PN 16...160)	
	G17CrMo5-5	(PN63...160)	
	GX5CrNiMo19-11-2	(PN16...40)	
Flanges:	connection acc.to DIN 2501; facing DIN 2526 FormC different flange manufacturing e.g. acc. EN 1092 Butt welded acc to DIN 3239 or EN 12627		
Spindle packing	PTFE/graphite (max. 250°C) pure graphite (max. 530°C) (medium dependent) bellows seal with safety stuffing box (max. 350°C) with DVGW-approval (6 bar, 60°C) (see data sheet 5000-7060)		
Cone types:	On/off plug (none) parabolic plug (equal % / linear) V-port plug (linear) Perforated plug (equal % /linear) Mixing -/ Diverting plug (linear) for three way valves (See data sheet types 5000-7050).		
Trim materials:	1.4122/1.4308; spindle+seat 1.4571 Parabolic cone full stellit stellited seat perforated plug 1.4122 hardened plug and seat of Ferro-Titanium see tables 1 -8		
Kvs-values:	see tables 1 -8		

Caractéristiques techniques

séries:	soufflet	électriques	pneumatiques
- sans	MV 5211	PV 6211	
- avec	MV 5214	PV 6214	
- sans	MV 5221	PV 6221	
- avec	MV 5224	PV 6224	
- sans	MV 5231	PV 6231	
- avec	MV 5234	PV 6234	
Diamètre nominal:	DN 15..100;		
Pression nominale:	PN 16..160,		
Matériaux du corps :	GJL-250	(PN 16)	
	GJS-400-18LT	(PN 16; 25)	
	GP-240-GH	(PN16...160)	
	G17CrMo5-5	(PN 63...160)	
	GX5CrNiMo19-11-2	(PN16..40)	
brides:	raccords selon DIN 2501; avec portée de joint DIN 2526 FormC usinage différent des brides p.ex. selon EN 1092 Embouts à souder selon DIN 3239 ou EN 12267		
Étanchéité tige	PTFE/Graphite (max. 250°C) Graphite (max. 530°C) (dépend de la nature du fluide) soufflet d'étanchéité avec garniture presse étoupe de sécurité (max.350°C) avec agrément DVGW (6 bar, 60 °C) (voir fiche technique 5000-7060)		
Type de clapet:	clapet tout ou rien (sans) clapet parabolique (égal % /linéaire) clapet lanterne (linéaire) clapet perforée (égal % /linéaire) Clapet mélangeur / répartiteur (linéaire) pour vannes 3 voies (voir fiche technique 5000-7050).		
Matériaux siège/clapets:	1.4122/1.4308; tige + siège 1.4571 Clapet parabolique stellite pur siège revêtu de stellite clapet perforée 1.4122, trempé clapet et siège en ferro-titane voir tableau 1 -8		
valeurs Kvs :	voir tableau 1 -8		

Technische Daten

Leckage im Sitz:	IV (<0,01% Kvs) metallisch dichtend
n.DIN EN 1349	IV-S2 (<0,005% Kvs) metallisch eingeschliffen VI (dichtschlieBend) weich dichtend mit PTFE (max. +200°C) Verteilkegel Tor B III (<0,1%Kvs)
Max.Druck/Temp.:	nach DIN EN 1092 (siehe auch Datenblatt 5000-7030)
Zulassungen:	ATEX (PV...) GOST (MV..., PV...) DGRL (MV..., PV...)

Technical data

Seat leakage:	IV (<0,01% Kvs) metallic tight
acc..DIN EN 1349	IV-S2 (<0,005% Kvs) lapped in VI (tight closing) soft seated with PTFE (max. +200°C) diverting cone port B III (<0,1%Kvs)
Max.press/temp.:	acc. DIN EN 1092 (see data sheet 5000-7030)
Approvals:	ATEX (PV...) GOST (MV..., PV...) DGRL (MV..., PV...)

Caractéristiques techniques

Etanch. à la fermeture:	IV (<0,01% Kvs) étanchéité métallique
selon DIN EN 1349	IV-S2 (<0,005% Kvs) rodé à étanchéité métallique VI (fermet. étanche) étanchéité souple avec PTFE (max. +200°C) clapet répartiteur porte B III(<0,1%Kvs) selon DIN EN 1092 (voir fiche technique 5000-7030)
press/temp.max.:	
agréments:	ATEX (PV...) GOST (MV..., PV...) DGRL (MV..., PV...)

Technische Daten ,Stellantrieb

siehe separate Technische Datenblätter :

Elektrischer Stellantrieb	REAct 15 E	REAct 15 E
Elektrischer Stellantrieb	ST 5112	5112-7010
mit Schnellschlusseinrichtung	ST6151	6150-7010
Pneumat. Stellantrieb	ST 6115	6100-7010
Pneumat. Stellantrieb	ST 6135	6100-7010

Technical data actuator

See separate technical data sheet

Electric Actuator	REAct15 E	REAct 15 E
Electric Actuator	ST 5112	5112-7010
with emergency closing unit	ST 6151	6150-7010
Pneumatic Actuator	ST 6115	6100-7010
Pneumatic Actuator	ST 6135	6100-7010

Caractéristiques techniques servomoteur

Voir fiches techniques

Servomoteur électrique	REAct 15E	REAct 15 E
Servomoteur électrique	ST 5112	5112-7010
avec fermeture rapide	ST 6151	6150-7010
Servomot. pneumatique	ST 6115	6100-7010
Servomot. pneumatique	ST 6135	6100-7010



**REGELTECHNIK
KORNWESTHEIM**
A subsidiary of **CIRCOR International**

Tabelle/ Table/ Tableau 1:
 [m³/h]

Kvs-Werte/ -Values/ -Valeurs

Parabolkegel/ Parabolic plug/ Clapet parabolique																	
EN DN	Sitz/ Seat/ Siège [mm]																
	4	4	4	8	8	12	12	15	20	25	32	40	50	65	80	100	
15	0,1	0,25	0,5	1	1,7	2,1	2,7	3,3									
20	0,1	0,25	0,5	1	1,7	2,5	3,7	4,2	6								
25	0,1	0,25	0,5	1	1,7	2,5	4	5,2	7,5	9,2							
32	0,1	0,25	0,5	1	1,7	2,5	4,4	6,3	9,4	11	15						
40	0,1	0,25	0,5	1	1,7	2,5	4,4	6,8	11	15	19	24					
50				1	1,7	2,5	4,4	6,8	12	18	24	30	37				
65						2,5	4,4	6,8	12	19	28	37	47	63			
80								6,8	12	19	31	45	58	79	95		
100									12	19	31	48	70	99	120	148	
Hub/ Stroke/ Course [mm]									25			30			35		

Tabelle/ Table/ Tableau 2:
 [m³/h]

Kvs-Werte/ -Values/ -Valeurs

Absperrkegel/ On-off plug/ Clapet tout ou rien													
EN DN	Sitz/ Seat/ Siège [mm]												
	8	12	15	20	25	32	40	50	65	80	100		
15	1,7	2,7	3,3										
20	1,7	3,7	4,2	6									
25	1,7	4	5,2	7,5	9,2								
32		4,4	6,3	9,4	11	15							
40			6,8	11	15	19	24						
50				12	18	24	30	37					
65					19	28	37	47	63				
80						31	45	58	79	95			
100							48	70	99	120	148		
Hub/ Stroke/ Course [mm]										15		25	30

Tabelle/ Table/ Tableau 3:

Kvs-Werte/ -Values/ -Valeurs [m³/h]

Kronenkegel/ V-port plug/ Clapet lantern									
EN DN	Sitz/ Seat/ Siège [mm]								
	20	25	32	40	50	65	80	100	
20	6								
25	7,5	9,2							
32	9,4	11	15						
40	11	15	19	24					
50		18	24	30	37				
65		19	28	37	47	63			
80			31	45	58	79	95		
100				48	70	99	120	148	
Hub/ Stroke/ Course [mm]						15		25	30

Tabelle/ Table/ Tableau 4:

Kvs-Werte/ -Values/ -Valeurs [m³/h]

Lochkegel/ Perforated plug/ Clapet perforé										
EN DN	Sitz/ Seat/ Siège [mm]									
	12	15	20	25	32	40	50	65	80	
15	1,6	2,6								
20	1,7	2,7	4,6							
25	1,7	2,7	4,8	7,2						
32	1,7	2,7	4,8	7,6	12					
40	1,7	2,7	4,8	7,6	12	19				
50	1,7	2,7	4,8	7,6	12	19	29			
65			4,8	7,6	13	19	30	49		
80				7,6	13	20	30	52	74	
100				7,6	13	20	30	52	78	
Hub/ Stroke/ Course [mm]	25				30			40		

Tabelle/ Table/ Tableau 5:

Kvs-Werte/ -Values/ -Valeurs [m³/h]

Mischkegel/ Mixing plug/ Clapet mélangeur				Verteilkegel/ Diverting plug/ Clapet répartiteur		
EN DN	Hub/ Stroke/ Course [mm]	Sitz/ Seat/ Siège [mm]	Kvs [m ³ /h]	Hub/ Stroke/ Course [mm]	Sitz/ Seat/ Siège [mm]	Kvs [m ³ /h]
20	15	32	6	15	25	4,2
25		32	9,2		25	7,5
32		32	15		25	11
40		40	24		32	19
50		50	37		40	30
65		65	63		50	47
80	25	80	95		65	79
100	30	100	148	25	80	120

Tabelle/ Table/ Tableau 6:

max. Schließdruck [bar]/ max. shut-off pressure [bar]/ pression de fermeture max. [bar]

Antrieb/ Actuator/ Actionneur	Sitz/ Seat/ Siège [mm]											
	4	8	12	15	20	25	32	40	50	65	80	100
REact 15 E	40	40	40	40	25	15	8	5	2,5	1		
ST 5112 (3,0 kN)	160	160	160	113	63	40	25	16	10	6	4	2,5
ST 5112 (CSA max. 2,4 kN)	160	160	123	79	44	28	17	11	7,1	4,2	2,8	1,8
ST 6115/ ST 6135	auf Anfrage/ on Request/ sur demande											

Bitte beachten:

Pay attention:

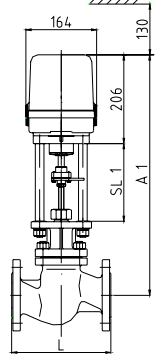
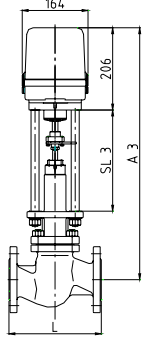
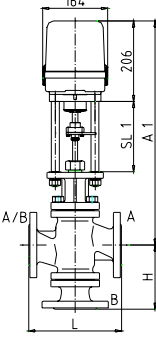
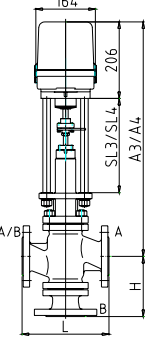
Faites attention s.v.p.:

Antriebs-Typ Actuator type Type d'actionneur	max. Hub max. Stroke Course max.
React 15 E	35 mm
ST 5112	40 mm
ST 6115	25 mm
ST 6135	35 mm

Tabelle / Table / Tableau 7: Kvs-Werte /-Values/-Valeurs [m³/h]	
Parabolkegel zweifachentspannt/ Multi stage parabolic plug Clapet parabolique plusieurs étages.	
EN	Sitz/Seat/Siège[mm]
DN	4 8 12 15
15	0,7 1,5
	1,2 2,0 2,4
20	0,7 1,8
	1,2 2,7 3,0
25	0,7 1,8
	1,2 4 3,7
32	0,7 1,8
	1,2 4,4 4,5
40	0,7 1,8
	1,2 4,4 5,0
50	0,7 1,8
	1,2 4,4 5,0
65	1,8
	4,4 5,0
Hub/Stroke/ Course [mm]	25

Tabelle / Table / Tableau 8																			
Lochkegel zweifachentspannt / Multi stage perforated plug/ Clapet perforé plusieurs étages.																			
EN	Sitz / Seat / Siège [mm]																		
DN	12	15	20	25	32	40	50	65	80	100	125	150	200	200	250	250	300	350	400
40			3,5	5,5	8,5														
50			3,5	5,5	8,5	13,5													
65			3,5	5,5	9,3	13,5	21												
80				5,5	9,3	14,3	21	37											
100				5,5	9,3	14,3	21	37	55										
125					9,3	14,3	21	37	55	86									
150						14,3	21	37	55	86	135								
200							21	37	55	86	135	195							
250								37	55	86	135	195	293	345					
300									55	86	135	195	293	345	515	555			
400												195	293	345	515	555	780	1055	
Hub/Stroke/ Course[mm]	25			30			40	50	60	80	80	100	80	100	100	120	150		

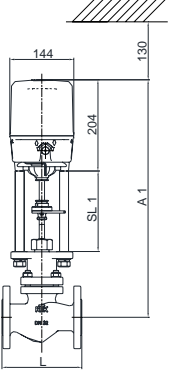
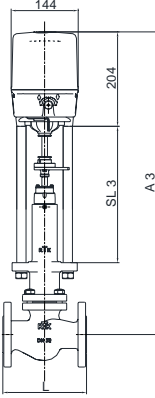
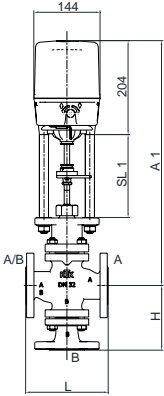
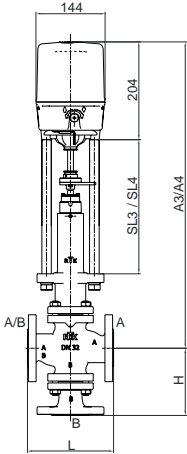
Maßblatt / Dimension sheet / Encombrement

	<p>MV 5211 DN 15 – 100 PN 16 – 160</p>		<p>MV 5214 DN 15 – 100 PN 16 – 25</p>
	<p>MV 5221 MV 5231 DN 20 – 100 PN 16 – 160</p>		<p>MV 5224 MV 5234 DN 20 – 100 PN 16 – 25</p>

Mit Stellantrieb / with actuator/ avec servomoteur ST 5112				MV 5211/ MV 5221 MV 5231		MV 5214		MV 5224 MV 5234		Gewicht [kg] weight [kg] poids [kg]	
DN	PN	L	H	A1	SL1	A3	SL3	A4	SL4	MV 5211	MV5221
15	16-40	130		520	180	634	295			10	
	63-160	210		623	225					15	
20	16-40	150	110	520	180	634	295	619	280	11	15
25	16-40	160	140	525	180	649	295	634	280	12	16
	63-160	230		656	225					22	27
32	16-40	180	140	530	180	654	295	639	280	14	17
	63-160	260									
40	16-40	200	162	553	180	676	295	661	280	17	22
	63-160	260	240	683	225					31	42
50	16-40	230	162	548	180	672	295	657	280	19	25
	63-160*	300	260	708	225					50	53
65	16-40	290	165	554	180	779	365	662	280	25	33
	63-160*	340	265	738	225					63	72
80	16-40	310	215	583	180	789	365	678	280	33	49
	63-160*	380	305	762	225					82	88
100	16-40	350	240	608	180	809	365	707	295	44	67
	63-160*	430	345	796	225					110	126

*Dreiwege-Ventile nur bis PN 100 möglich/*3-way valves up to PN 100 only / vannes 3-voies uniquement possible jusqu'à PN 100

Maßblatt / Dimension sheet / Encombrement

	<p>MV 5211 DN 15 - 65 PN 16 - 40</p>		<p>MV 5214 DN 15 - 65 PN 16 - 25</p>
	<p>MV 5221 MV 5231 DN 20 - 65 PN 16 - 40</p>		<p>MV 5224 MV 5234 DN 20 - 65 PN 16 - 25</p>

Mit Stellantrieb / with actuator/ avec servomoteur React 15 E				MV 5211/ MV 5221 MV 5231		MV 5214		MV 5224 MV 5234		Gewicht [kg] weight [kg] poids [kg]	
DN	PN	L	H	A1	SL1	A3	SL3	A4	SL4	MV 5211	MV5221
15	16-40	130		520	180	634	295			9	
20	16-40	150	110	520	180	634	295	619	280	10	14
25	16-40	160	140	525	180	649	295	634	280	11	15
32	16-40	180	140	530	180	654	295	639	280	13	16
40	16-40	200	162	553	180	676	295	661	280	16	21
50	16-40	230	162	548	180	672	295	657	280	18	24
65	16-40	290	165	554	180	779	365	662	280	24	32

Maßblatt / Dimension sheet / Encombrement

	<p>PV 6211 DN 15 – 50 PN 16 – 40</p>		<p>PV 6214 DN 15 – 50 PN 16 / 25</p>
	<p>PV 6221 PV 6231 DN 20 – 50 PN 16 – 40</p>		<p>PV 6224 PV 6234 DN 20 – 50 PN 16 / 25</p>

Mit Stellantrieb / with actuator/ avec servomoteur ST 6115.A6				PV 6211/ PV 6221 PV 6231		PV 6214		PV 6224 PV 6234		Gewicht [kg] weight [kg] poids [kg]	
DN	PN	L	H	A1	SL1	A3	SL3	A4	SL4	PV 6211	PV 6221
15	16-40	130		464	211	587	335			8	
										13	
20	16-40	150	110	464	211	587	335	572	320	9	13
25	16-40	160	140	469	211	602	335	587	320	10	14
										20	
32	16-40	180	140	474	211	607	335	592	320	12	15
40	16-40	200	162	497	211	629	335	614	320	15	20
										29	
50	16-40	230	162	491	211	625	335	610	320	17	23
										34	

*Dreiwege-Ventile nur bis PN 100 möglich/*3-way valves up to PN 100 only / vannes 3-voies uniquement possible jusqu' à PN 100

Die Bauhöhen der Ventile mit Ausrüstung Joch, sind identisch zu den Bauhöhen mit Ausrüstung Säulen, Faltenbalgventile ausgeschlossen.

The height valves with yoke is identical to valves with pillars, except valves with bellow seal

La hauteur des vannes avec execution arcade est identique à la hauteur des vannes avec execution avec pilliers, sauf vannes avec soufflet étanche

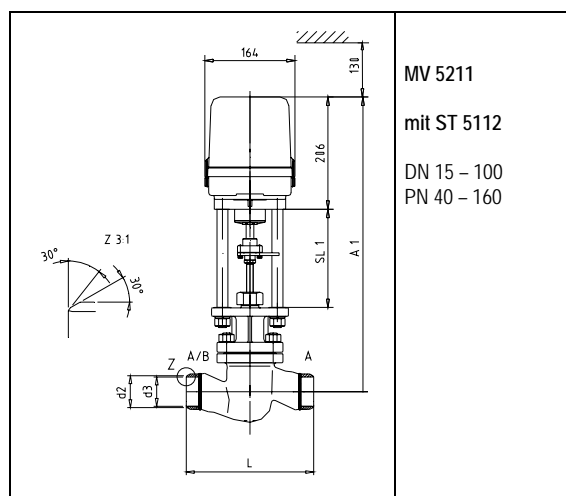
	<p>PV 6211 DN 15 – 100 PN 16 – 160</p>		<p>PV 6214 DN 15 – 100 PN 16 / 25</p>
	<p>PV 6221 PV 6231 DN 20 – 100 PN 16 – 160</p>		<p>PV 6224 PV 6234 DN 20 – 100 PN 16 / 25</p>

Mit Stellantrieb / with actuator/ avec servomoteur ST 6135.B6				PV 6211/ PV 6221 PV 6231		PV 6214		PV 6224 PV 6234		Gewicht [kg] weight [kg] poids [kg]	
DN	PN	L	H	A1	SL1	A3	SL3	A4	SL4	PV 6211	PV 6221
15	16-40	130		484	211	607	335			10	
	63-160	210		587	255					18	
20	16-40	150	110	484	211	607	335	592	320	11	15
25	16-40	160	140	489	211	622	335	607	320	12	16
	63-160	230	213	620	255					26	30
32	16-40	180	140	494	211	627	335	613	320	14	17
40	16-40	200	162	517	211	648	335	633	320	17	22
	63-160	260	240	647	255					34	45
50	16-40	230	162	512	211	643	335	628	320	19	25
	63-160*	300	260	660	255					53	56
65	16-40	290	165	518	211	743	396	635	320	25	33
	63-160*	340	265	688	255					66	75
80	16-40	310	215	547	211	753	396	650	320	33	49
	63-160*	380	305	714	255					85	91
100	16-40	350	240	572	211	773	396	679	335	44	67
	63-160*	430	345	746	255					113	129

*Dreiwege-Ventile nur bis PN 100 möglich/*3-way valves up to PN 100 only / vannes 3-voies uniquement possible jusqu'à PN 100

Die Bauhöhen der Ventile mit Ausrüstung Joch, sind identisch zu den Bauhöhen mit Ausrüstung Säulen, Faltenbalgventile ausgeschlossen.
The height valves with yoke is identical to valves with pillars, except valves with bellow seal

La hauteur des vannes avec execution arcade est identique à la hauteur des vannes avec execution avec piliers, sauf vannes avec soufflet étanche



Anschweißendventil in Durchgangsform

mit Anschweißenden nach DIN 3239 – Teil 1 oder DIN EN 12627;
Fugenform DIN 2559-21 (Andere auf Anfrage)
Stützen vorgeschuht P235GH bei Gehäusematerial GP-240-
13CrMo4-5 bei Gehäusematerial G17CrMo 5-5

2 way valve with buttwelded ends

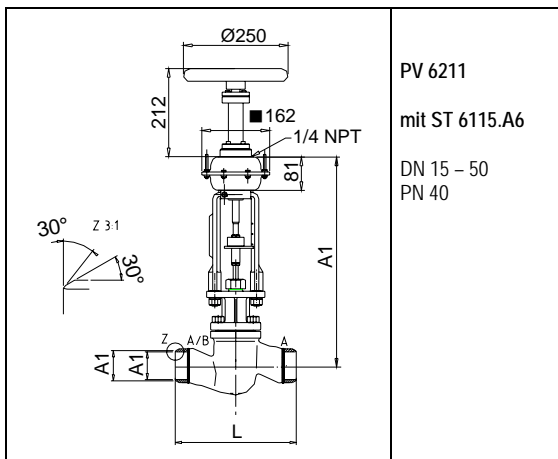
According to DIN 3239 – part 1 or EN 12627; edge form DIN 2559-
21 (other on request)
end connection: P235GH for body material GP-240-13CrMo4-5 for
body material G 17 CrMo 5-5

Vanne 2 voies à embouts à souder

embouts à souder selon DIN 3239-partie 1 ou DIN EN 12627; forme
du chanfrein DIN 2559-21 (autres sur demande)
tuyau de rallonge: P235GH avec matériau du corps de vanne GP-
240-GH
13CrMo4-5 avec matériau du corps de vane G 17 CrMo 5-5

PN	DN	15	20	25	32	40	50	65	80	100
PN 40	Baulänge L Face to face dimensions face à face	130	130	130	160	180	210	290	310	350
	d2	22,0	28,0	34,0	43,0	49,0	61,0	76,1	88,9	114,3
	d3	17,0	22,0	28,5	37,0	43,0	54,0	69,0	81,0	104,0
	Rohrabmessung	21,3x 2,0	26,9x 2,3	33,7x 2,6	42,4x 2,6	48,3x 2,6	60,3x 3,2	76,1x 3,6	88,9x 4,0	114,3x 5,0
	A1	520	520	525	530	553	548	554	583	608
	SL1	180	180	180	180	180	180	180	180	180
	Gewicht [kg] weight [kg]	8	9	10	12	14	16	21	28	38
PN 63 - 160	Baulänge L Face to face dimensions face à face	150	150	160	180	210	380	420	460	510
	d2	22,0	28,0	34,0	43,0	49,0	61,0	77,0	90,0	115,0
PN 63	d3	17,0	22,0	28,5	37,0	43,0	54,0	69,0	81,0	104,0
	Rohrabmessung	21,3x 2,0	26,9x 2,3	33,7x 2,6	42,4x 2,6	48,3x 2,6	60,3x 3,2	76,1x 3,6	88,9x 4,0	114,3x 5,0
PN 100	d3	17,0	22,0	28,5	37,0	43,0	54,0	69,0	81,0	104,0
	Rohrabmessung	21,3x 2,0	26,9x 2,3	33,7x 2,6	42,4x 2,6	48,3x 2,6	60,3x 3,2	76,1x 3,6	88,9x 4,0	114,3x 5,0
PN 160	d3	17,0	22,0	27,0	35,0	41,0	52,5	65,0	76,5	98,5
	Rohrabmessung	21,3x 2,0	26,9x 2,3	33,7x 3,2	42,4x 3,6	48,3x 3,6	60,3x 4,0	76,1x 5,6	88,9x 6,3	114,3x 8,0
PN 63 - 160	A1	623	*	656	*	683	708	738	762	796
	SL1	225	225	225	225	225	225	225	225	225
	Gewicht [kg] weight [kg] poids [kg]	12	*	18	*	26	42	55	70	102

* Daten auf Anfrage/ on request / sur demande



Anschweißendventil in Durchgangsform

mit Anschweißenden nach DIN 3239 – Teil 1 oder DIN EN 12627;
 Fugenform DIN 2559-21 (Andere auf Anfrage)
 Stutzen vorgeschuht: P235GH bei Gehäusematerial GP-240-
 13CrMo4-5 bei Gehäusematerial G 17 CrMo 5-5

2 way valve with buttwelded ends

According to DIN 3239 – part 1 or EN 12627; edge form DIN 2559-
 21 (other on request)
 end connection: P235GH for body material GP-240-13CrMo4-5
 for body material G 17 CrMo 5-5

Vanne 2 voies à embouts à souder

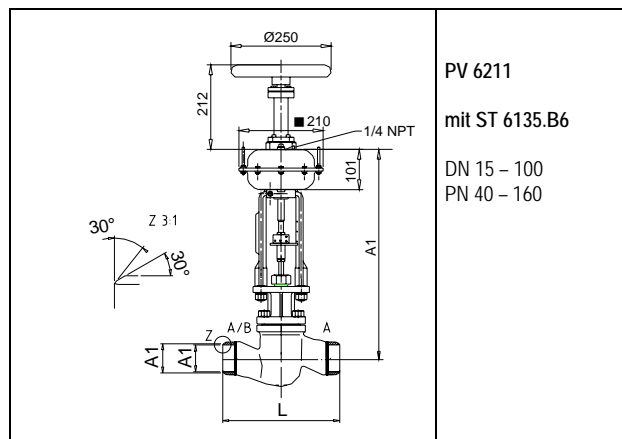
embouts à souder selon DIN 3239-partie 1 ou DIN EN 12627;
 forme du chanfrein DIN 2559-21 (autres sur demande)
 tuyau de rallonge: P235GH avec matériau du corps de vanne GP-
 240-GH
 113CrMo4-5 avec matériau du corps de vane G 17 CrMo 5-5

PN	DN	15	20	25	32	40	50
PN 40	Baulänge L Face to face dimensions face à face	130	130	130	160	180	210
	d2	22,0	28,0	34,0	43,0	49,0	61,0
	d3	17,0	22,0	28,5	37,0	43,0	54,0
	Rohrabmessung	21,3x 2,0	26,9x 2,3	33,7x 2,6	42,4x 2,6	48,3x 2,6	60,3x 3,2
	A1	423	423	428	433	456	451
	SL1	165	165	165	165	165	165
	Gewicht [kg] weight [kg] poids [kg]	6	7	8	10	13	15

Die Bauhöhen der Ventile mit Ausrüstung Joch, sind identisch zu den Bauhöhen mit Ausrüstung Säulen, Faltenbalgventile ausgeschlossen.

The height valves with yoke is identical to valves with pillars, except valves with bellow seal

La hauteur des vannes avec execution arcade est identique à la hauteur des vannes avec execution avec piliers, sauf vannes avec soufflet étanche



Anschweißendventil in Durchgangsform

mit Anschweißenden nach DIN 3239 – Teil 1 oder DIN EN 12627; Fugenform DIN 2559-21 (Andere auf Anfrage)
Stutzen vorgeschuht: P235GH bei Gehäusematerial GP-240-13CrMo4-5 bei Gehäusematerial G 17 CrMo 5-5

2 way valve with buttwelded ends

According to DIN 3239 – part 1 or EN 12627; edge form DIN 2559-21 (other on request)
end connection: P235GH for body material GP-240-13CrMo4-5 for body material G 17 CrMo 5-5

Vanne 2 voies à embouts à souder

embouts à souder selon DIN 3239-partie 1 ou DIN EN 12627; forme du chanfrein DIN 2559-21 (autres sur demande)
tuyau de rallonge: P235GH avec matériau du corps de vanne GP-240-GH 13CrMn4-5 avec matériau du corps de vane G 17 CrMo 5-5

PN	DN	15	20	25	32	40	50	65	80	100
PN 40	Baulänge L Face to face dimensions face à face	130	130	130	160	180	210	290	310	350
	d2	22,0	28,0	34,0	43,0	49,0	61,0	76,1	88,9	114,3
	d3	17,0	22,0	28,5	37,0	43,0	54,0	69,0	81,0	104,0
	Rohrabmessung	21,3x 2,0	26,9x 2,3	33,7x 2,6	42,4x 2,6	48,3x 2,6	60,3x 3,2	76,1x 3,6	88,9x 4,0	114,3x 5,0
	A1	484	484							
	SL1	211	211	211	211	211	211	211	211	211
	Gewicht [kg] weight [kg] poids [kg]	9	10	11	13	15	17	22	29	39

PN	DN	15	20	25	32	40	50	65	80	100
PN 63 - 160	Baulänge L Face to face dimensions face à face	150	150	160	180	210	380	420	460	510
	d2	22,0	28,0	34,0	43,0	49,0	61,0	77,0	90,0	115,0
PN 63	d3	17,0	22,0	28,5	37,0	43,0	54,0	69,0	81,0	104,0
	Rohrabmessung	21,3x 2,0	26,9x 2,3	33,7x 2,6	42,4x 2,6	48,3x 2,6	60,3x 3,2	76,1x 3,6	88,9x 4,0	114,3x 5,0
PN 100	d3	17,0	22,0	28,5	37,0	43,0	54,0	69,0	81,0	104,0
	Rohrabmessung	21,3x 2,0	26,9x 2,3	33,7x 2,6	42,4x 2,6	48,3x 2,6	60,3x 3,2	76,1x 3,6	88,9x 4,0	114,3x 5,0
PN 160	d3	17,0	22,0	27,0	35,0	41,0	52,5	65,0	76,5	98,5
	Rohrabmessung	21,3x 2,0	26,9x 2,3	33,7x 3,2	42,4x 3,6	48,3x 3,6	60,3x 4,0	76,1x 5,6	88,9x 6,3	114,3x 8,0
PN 63 - 160	A1	587	*	620	*	647	660	688	714	746
	SL1	255	*	255	*	255	255	255	255	255
	Gewicht [kg] weight [kg] poids [kg]	14	*	20	*	28	45	58	73	105

* Daten auf Anfrage/ on request / sur demande

Die Bauhöhen der Ventile mit Ausrüstung Joch, sind identisch zu den Bauhöhen mit Ausrüstung Säulen, Faltenbalgventile ausgeschlossen.

The height valves with yoke is identical to valves with pillars, except valves with bellow seal

La hauteur des vannes avec execution arcade est identique à la hauteur des vannes avec execution avec pilliers, sauf vannes avec soufflet étanche

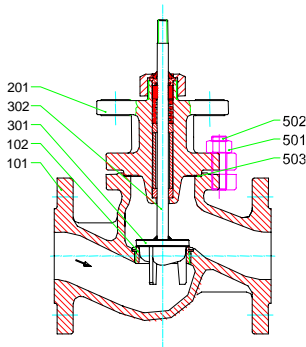
Ersatzteilliste / Spare parts list / Liste pièces détachées

Pos			D	GB	FR
101	GJL250; GJS400-18-LT; GP240GH;....	BVG...	Gehäuse	body	corps
102	1.4571	FSIR...	Sitzring	seat ring	siège
201	GJL250; GJS400-18-LT; GP240GH;....	BVD...	Deckel	bonnet	couverde
300		BVK....	Kegelgruppe	cone assembly	clapet
301	1.4122	FKKP...	Kegelkopf	cone head	clapet
302	1.4571		Kegelspindel	cone spindle	tige
303	1.4571		Metallbalg	metal bellow	soufflet
304	PTFE mit 25% Glasfaser		Führungsring	bush	douille
400		CVSHHNAE	Spindelabdichtung PTFE- Kohle	spindle packing PTFE-graphite	garniture presse etoupe PTFE-graphite
401	Ms 58		Überwurfmutter	cap nut	écrou à chapeau
402	Rg 7		Führungsbuchse	fairlead bush	douille
403	Rg 7		Führungsring	bush	douille
405	N 90		Abstreifring	scraper ring	anneau racleur
406	PTFE	GDID....	Dachmanschetten	chevron rings	manchettes
407	1.4301		Scheibe	washer	rondelle
408	X 12 CrNi 177		Druckfeder	spring	ressort
409	NBR		O-Ring	o-ring	joint torique
420		CVSHONAE	Spindelabdichtung PTFE- Kohle	spindle packing PTFE- graphite	garniture presse etoupe PTFE - graphite
421	Rg 7		Führungsbuchse	fairlead bush	douille
422	DIN 933-A2 M10X20		Sechskantschraube	bolt	vis à tete
423	N 90		Abstreifring	scraper ring	anneau racleur
424	PTFE	GDID....	Dachmanschetten	chevron rings	manchettes
425	EPDM		O-Ring	o-ring	joint torique
427	1.4301		Scheibe	washer	rondelle
429	1.4310		Druckfeder	spring	ressort
430	Rg 7		Buchse	bush	douille
431	G-Bz 12		Buchse	bush	douille
440		CVSHHLOE	Spindelabdichtung Fallenbalg	Bellows seal with spindle packing	Soufflet étanche avec presse étoupe de sécurité
441	1.4104		Überwurfmutter	cap nut	écrou à chapeau
442	1.4301		Scheibe	washer	rondelle
443	DIN 933 - A2		Sechskantschraube	bolt	vis à tete
444	Reingraphit	FDIF...	Flachdichtring	gasket	joint plat
445	PTFE weiß		Abstreifring	scraper ring	anneau racleur
446	PTFE weiß	GDID....	Dachmanschetten	chevron rings	manchettes
447	1.4301		Scheibe	washer	rondelle
448	1.4310		Tellerfederpaket	spring washer	rondelles-ressort
449	DIN 913 - 45H verz.		Gewindestift	grub screw	goujon fileté
450	Klingersil C 4400		Dichtring	seal ring	joint
451	DIN 933 - A2		Sechskantschraube	bolt	vis à tete
501	C 35 Y		Sechskantmutter	nut	écrou six pans
502	Ck 35 Yk		Stiftschraube	stud	tige fileté
503	Reingraphit	FDIF...	Flachdichtring	gasket	joint plat
601	GJS400-18-LT; GP240GH	BVB...	B-Flansch	B-flange	B-bride

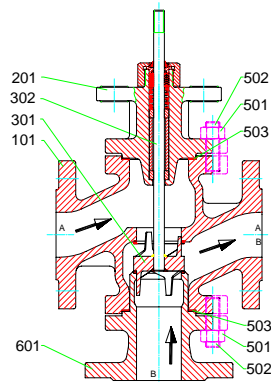
Ersatzteilliste / Spare parts list / Liste pièces détachées

Pos			D	GB	FR
460		CVSHHRBE	Spindelabdichtung PTFE- Kohle	spindle packing PTFE-graphite	garniture presse etoupe PTFE-graphite
461	Ms 58		Überwurfmutter	cap nut	écrou à chapeau
462	Rg 7		Führungsbuchse	fairlead bush	douille
463	Rg 7		Führungsring	bush	douille
465	N 90		Abstreifring	scraper ring	anneau racleur
466	PTFE	GDID....	Dachmanschetten	chevron rings	manchettes
467	1.4301		Scheibe	washer	rondelle
468	X 12 CrNi 177		Druckfeder	spring	ressort
469	NBR		O-Ring	o-ring	joint torique
800		CVSHHNA	Spindelabdichtung Grafit	spindle packing graphite	garniture presse etoupe graphite
801	1.4301		Distanzrohr	spacer	tube d'écartement
802	Rg 7		Führungsring	bush	douille
803	Reingraphit		Presspackung	packing	garniture
804	Rg 7		Stopfbuchse	stuffing box	boite
805	Ms 58		Überwurfmutter	cap nut	écrou à chapeau
820		CVSHONAA	Stopfbuchsabdichtung Grafit	spindle packing graphite	garniture presse etoupe graphite
821	Rg 7		Buchse	bush	douille
822	Reingraphit		Presspackung	packing	garniture
825	1.4541		Stopfbuchse	stuffing box	garniture d'étanchéité
826	DIN 938 1.4301		Stiftschraube	stud	tige filetée
827	DIN 934 1.4301		Sechskantmutter	nut	écrou six pans
860		CVSHHRBA	Spindelabdichtung Grafit	spindle packing graphite	garniture presse etoupe graphite
861	1.4301		Distanzrohr	spacer	tube d'écartement
862	Reingraphit		Führungsring	bush	douille
863	Rg 7		Presspackung	packing	garniture
864	Rg 7		Überwurfmutter	cap nut	écrou à chapeau

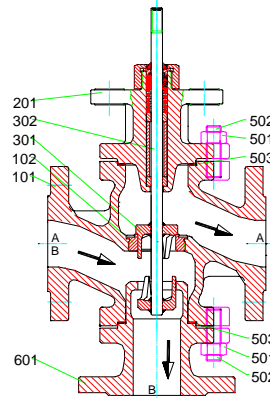
Ersatzteilliste / spare parts list / liste pièces détachées



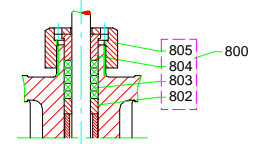
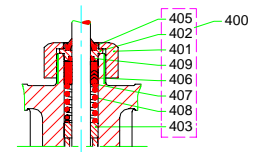
MV 5211, PV 6211
 DN 15-65, PN 16-40



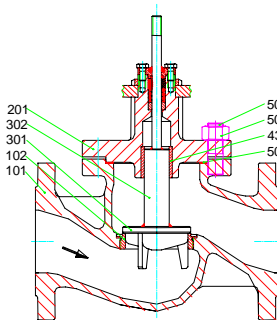
MV 5221, PV 6221
 DN 20-80, PN 16-40



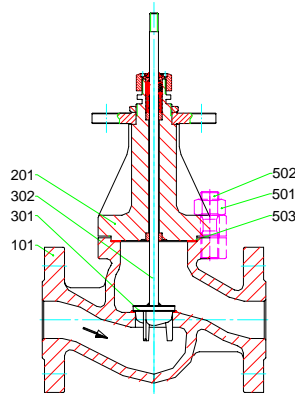
MV 5231, PV 6231
 DN 20-80, PN 16-40



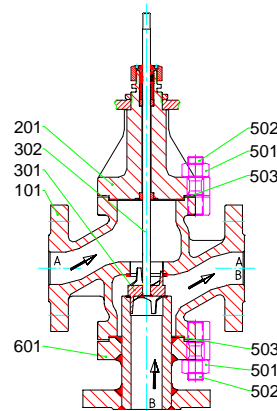
DN 15-65, PN 16-40



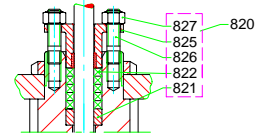
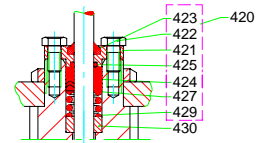
MV 5211, PV 6211
 DN 80-100, PN 16-40



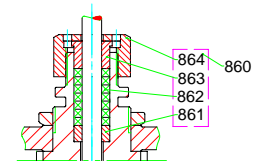
MV 5211, PV 6211
 DN 15-100, PN 63-160



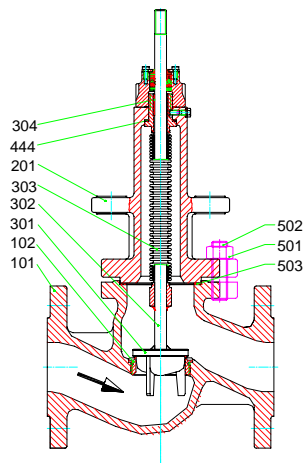
MV 5221, PV 6221
 DN 25-100, PN 63-160



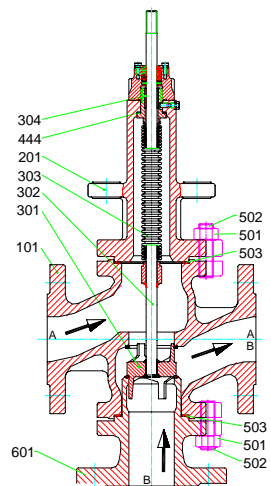
DN 80-100, PN 16-40



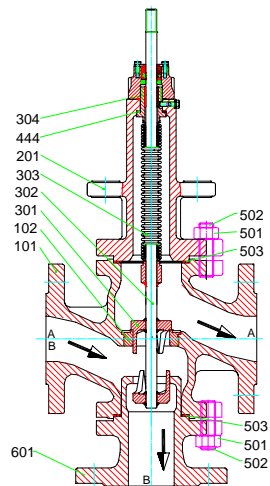
DN 80-100, PN 16-40



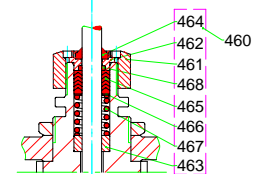
MV 5214, PV 6214
 DN 15-100, PN 16 / 25



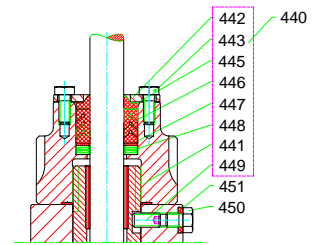
MV 5224, PV 6224
 DN 20-100, PN 16 / 25



MV 5234, PV 6234
 DN 20-100, PN 16 / 25



DN 15-50, PN 63-160



DN 20-100, PN 16-25

Technische Änderung vorbehalten / Subject to technical alteration / Sous réserve de modifications techniques